

# Samlevejledning / Assembly guide

## JIVE

El-justérbar / Electrically adjustable

til enkelte borde / for single tables

**A**  
X 12



**B**  
X 20



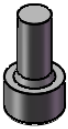
**C**  
X 3



**D**  
X 4

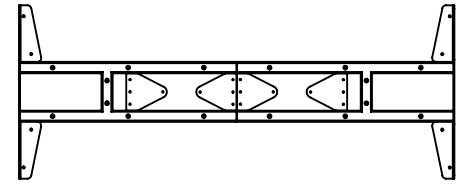


**E**  
X 4

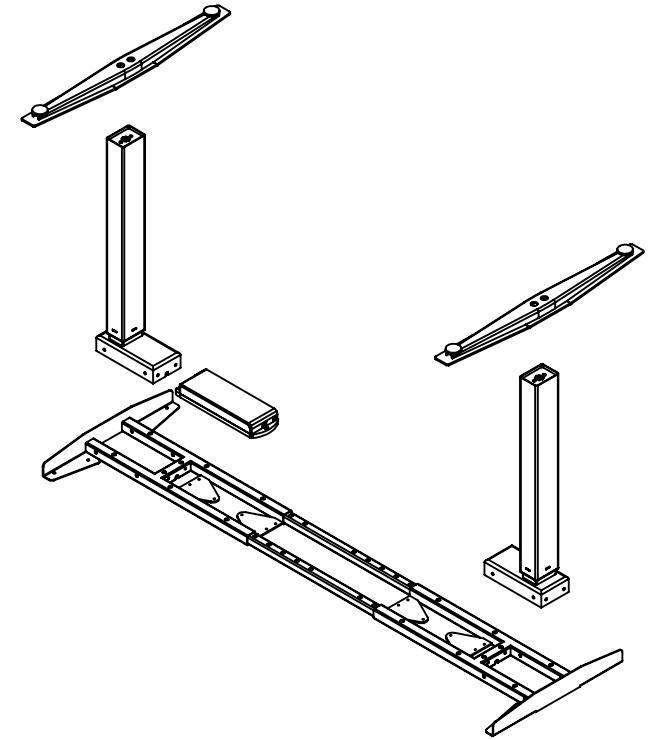
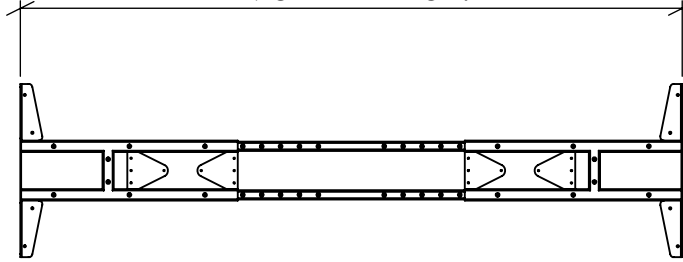


1.

1151mm min.

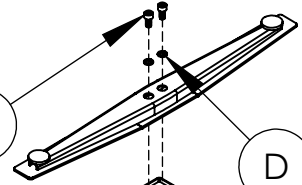


1751mm max.

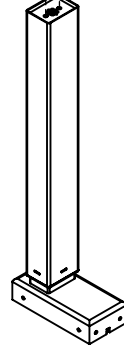


2.

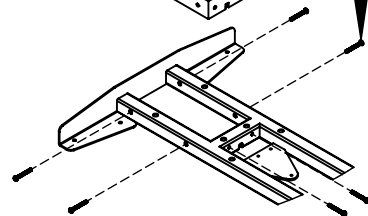
**E**



**D**



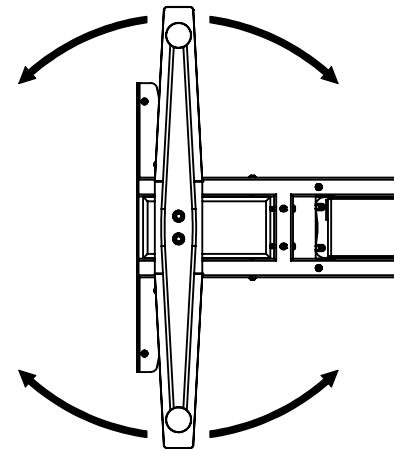
**A**



3.

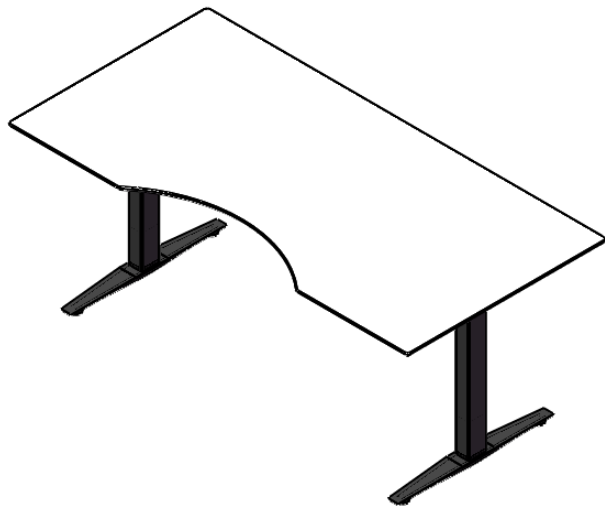
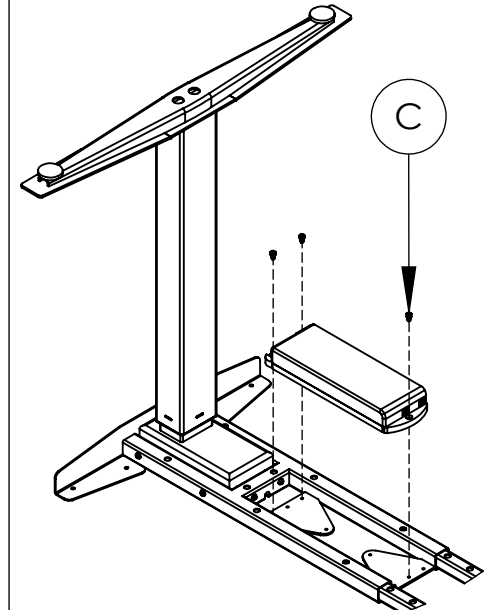
Juster foden inden  
fastspændelse af  
møtrikken.

Adjust the foot before  
tighten down the screw.

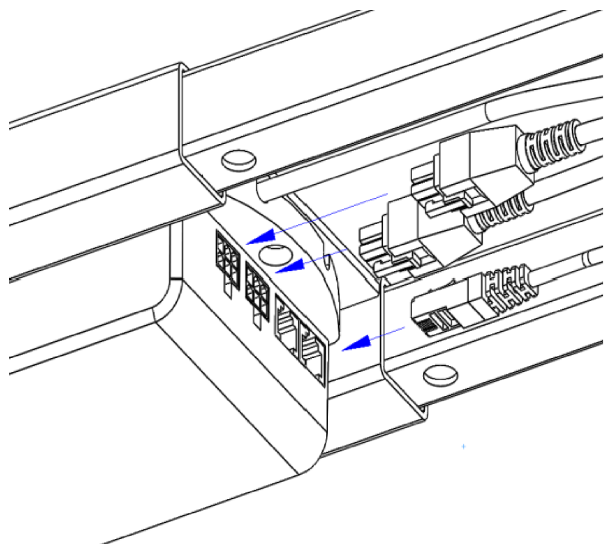


4.

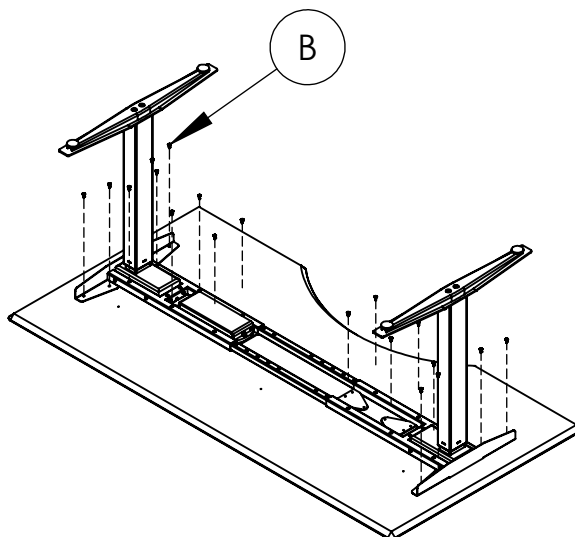
**C**



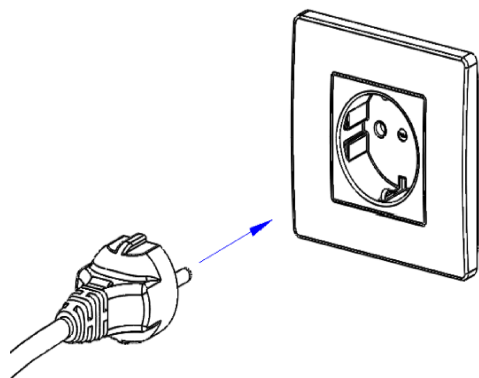
5.



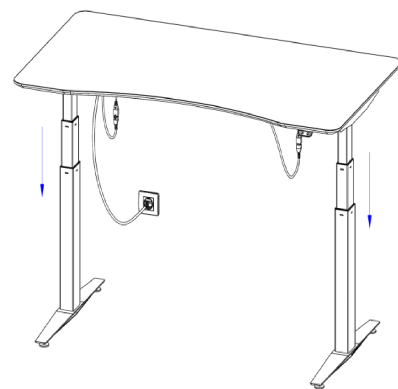
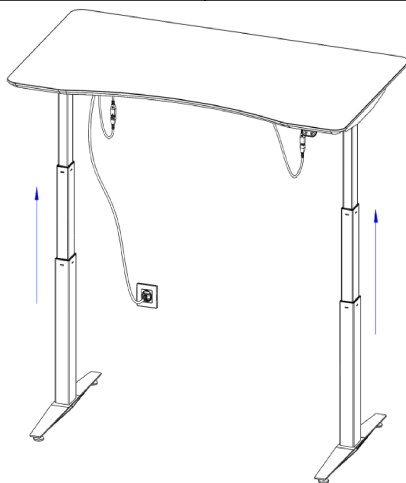
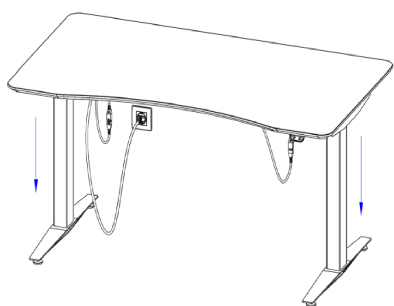
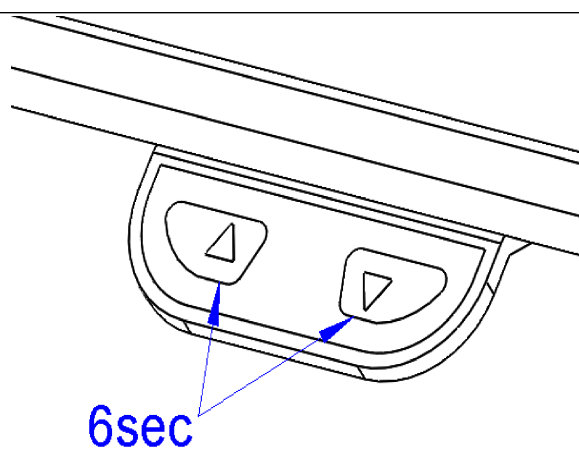
6.



7.



8.

**VIGTIGT**

Nulstilling af el-bord. Skal foretages inden bordet tages i brug.

- 1: Tilslut alle kabler til strømforsyningen.
- 2: Tilslut strømkablet.
- 3: Tryk på og hold begge knapper inde i 6 sekunder og slip herefter.

Lad bordet kalibrere sig selv

Bordet vil bevæge sig ned til min. højde,  
hvorefter det kører op til maks. højde.

Herefter vil bordet bevæge sig ned til middelhøjde igen og stoppe

Nu er kalibreringen færdig. God fornøjelse!

Hvis strømmen har været slukket eller afbrudt, skal bordet kalibreres igen.

**IMPORTANT**

The electric height-adjustable desk has to be reset before you start using it.

- 1: Plug all cables into the power supply
- 2: Plug in the power cord.
- 3: Press and hold both buttons for 6 seconds and then release.

Now let the desk calibrate itself.

The desk will start to move down to minimum height.

Then it will move up to maximum height, and finally it  
will move down again to medium height and stop.

Now calibration is done. Enjoy your new desk!

If the power has been switched off or interrupted, the desk must be re-calibrated.