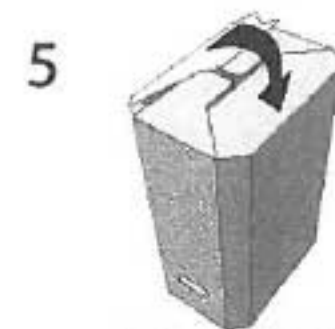
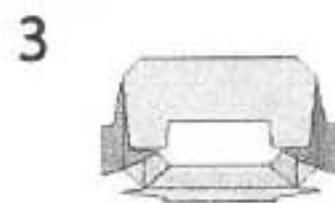
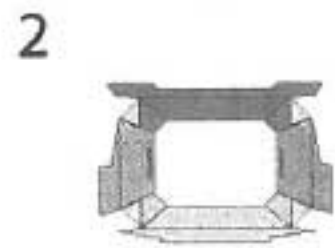
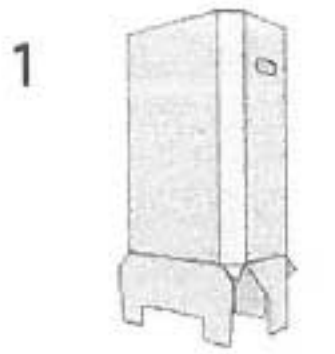


# Bin



กดทับกล่องรองด้านล่างเพื่อให้เข้ากัน

