
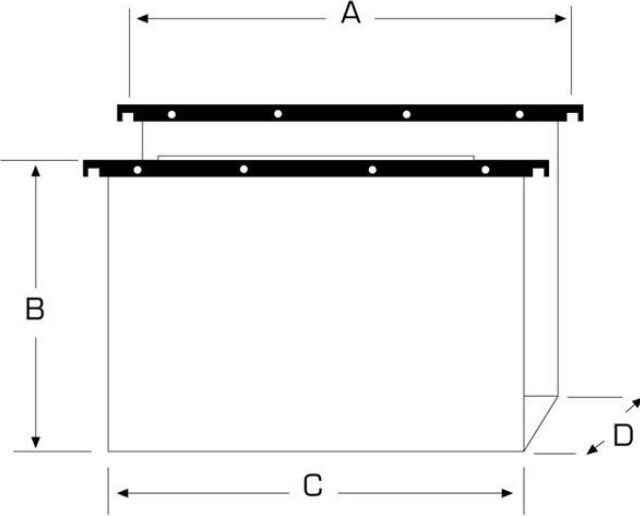


## Art. 400/395 Link – Z4

**Aste di sospensione:** polystyrene antiurto, colorate;  
**Cartone:** ecologico (TCF) 270 g/m<sup>2</sup>, rivettato  
**Confezione:** 10 p.zi monocolore;

**Portacartellino:** ad effetto lenticolare di 310mm;  
**Sistema di Collegamento:** Bottoni a pressione;  
**Fondo:** V

Immagine Prodotto	Schema Prodotto	
		<p><b>A:</b> 395mm.</p>
		<p><b>B:</b> 250mm.</p>
		<p><b>C:</b> 370mm.</p>
		<p><b>D:</b> 0mm.</p>